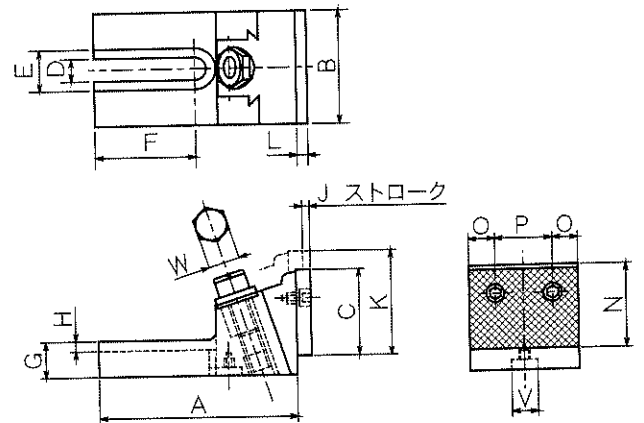
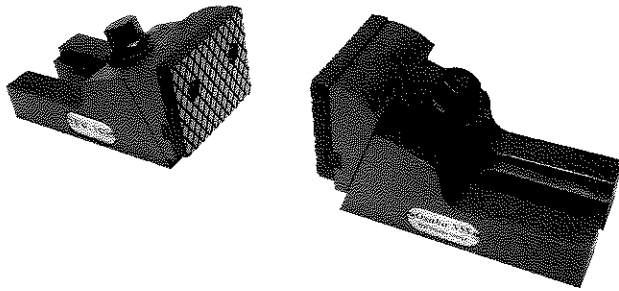


加工物の取付作業には安全・確実・堅牢のフリーバイスです。



本品の特長

- 左右がフリーで構造が簡単です。
- 締付けの長さは無限大です。
- 堅牢で耐久性があります。

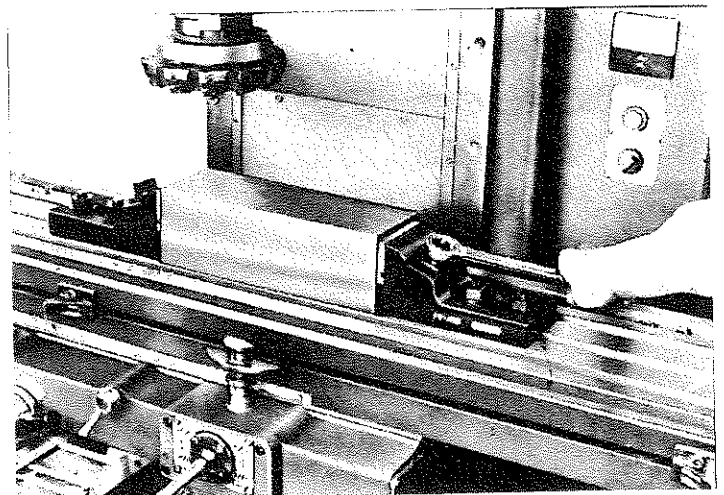
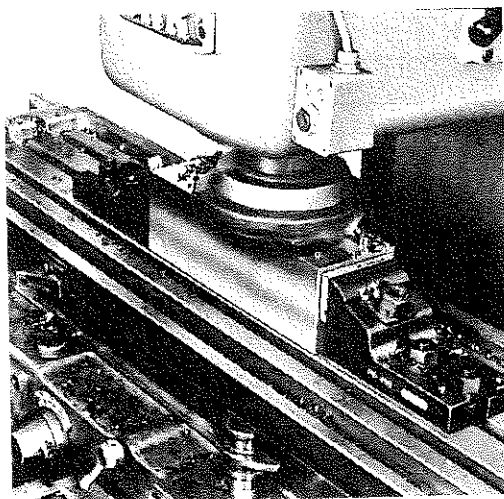
(2ヶ1組)
(完全熱処理黒染加工済)

普通バイス、又は取付クランプ等でも加工材が大きくて取付の出来ない場合には、このフリーバイスをご利用ください。本体及び口金は特殊鋼を使用し、耐久性にすぐれ、機構はスムーズに動き、口金は研磨仕上げと成っています。また、本体底面にはステップキーが使用出来るようキー溝加工が施されています。

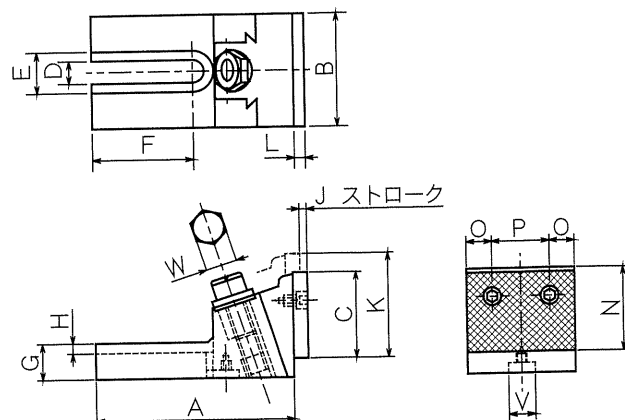
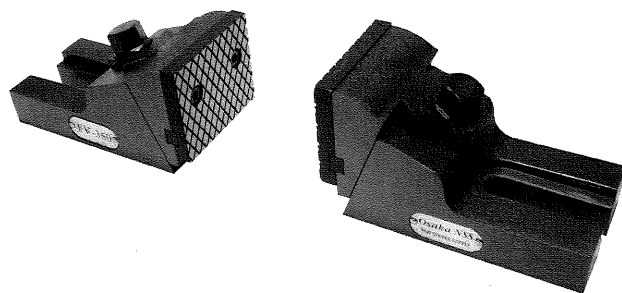
(寸法表) 単位 長さ(mm) 質量約(kg)

No.	A	B	C	D	E	F	G	H	J	K	L	N	O	P	V	W
FV-350	126	70	70	14.5	29	55.0	25	6	5	82	10	60	15	40	16	19
FV-450	180	85	85	17.0	36	92.0	30	8	5	98	12	70	18	49	18	24
FV-550	190	110	105	21.0	42	89.5	36	10	7	125	13	85	25	60	20	30

No.	締付能力	使用	適合	質量
	TON	ボルト	ステップキー	(1組)
FV-350	2.0~2.3	12・14	FK-16	5.3
FV-450	2.5~2.8	16	FK-18	12.3
FV-550	3.5~3.8	18・20	FK-20	31.3



加工物の取付作業には安全・確実・堅牢のフリーバイスです。



本品の特長

- 左右がフリーで構造が簡単です。
- 締付けの長さは無限大です。
- 堅牢で耐久性があります。

(2ヶ1組)
(完全熱処理黒染加工済)

普通バイス、又は取付クランプ等でも加工材が大きくて取付の出来ない場合には、このフリーバイスをご利用ください。本体及び口金は特殊鋼を使用し、耐久性にすぐれ、機構はスムーズに動き、口金は研磨仕上げと成っています。また、本体底面にはステップキーが使用出来るようキー溝加工が施されています。

(寸法表)																	単位 長さ(mm) 質量約(kg)	
No.	A	B	C	D	E	F	G	H	J	K	L	N	O	P	V	W		
FV-350	126	70	70	14.5	29	55.0	25	6	5	82	10	60	15	40	16	19		
FV-450	180	85	85	17.0	36	92.0	30	8	5	98	12	70	18	49	18	24		
FV-550	190	110	105	21.0	42	89.5	36	10	7	125	13	85	25	60	20	30		

No.	締付能力	使用	適合	質量
	TON	ボルト	ステップキー	(1組)
FV-350	2.0~2.3	12・14	FK-16	5.3
FV-450	2.5~2.8	16	FK-18	12.3
FV-550	3.5~3.8	18・20	FK-20	31.3

