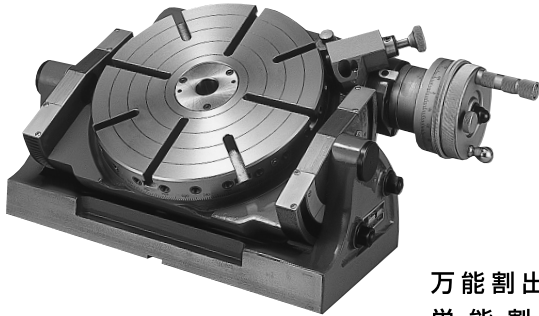
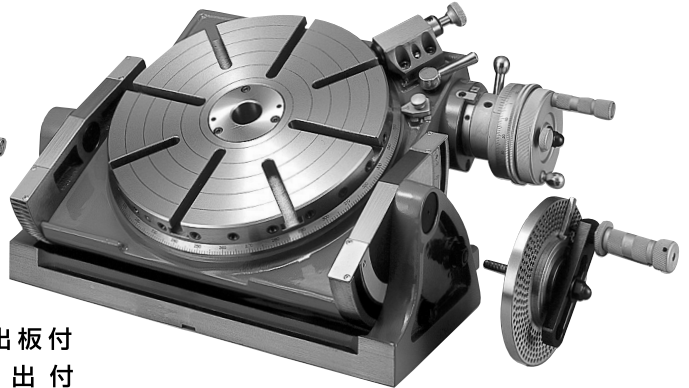


# 万能割出傾斜円テーブル

## NST-250HP



## NST-300HP



万能割出板付  
単能割出付

HPはHigh Precisionの略号です。

■ 平面加工から垂直加工まで

テーブル面を0°から90°まで傾斜でき、しかもロータリ作業が可能です。

■ 総ベアリング入り

主軸回転部に中空ローラベアリングを採用していますので、軽快な作業・高精度・超剛性を保障しています。

■ 最小のテーブル高さ

機械の加工領域をそこなわないようベースからのテーブル高さは最小に配慮されています。

NST-250HP..... 151mm

NST-300HP..... 172mm

NST-450HP・NST-500HP ..... 285mm

■ 角度割出

付属の万能割出板により1~100等分のほとんどが簡単に割出せます。

■ 単能割出

割出しノッチピンと円テーブル外周にある24個の割出し穴で2,3,4,6,8,12,24等配がスピーディーに、しかも高精度にできます。

■ 耐荷重

	垂直	水平
NST-250HP	100kg	200kg
NST-300HP	100kg	200kg
NST-450HP,500HP	200kg	500kg

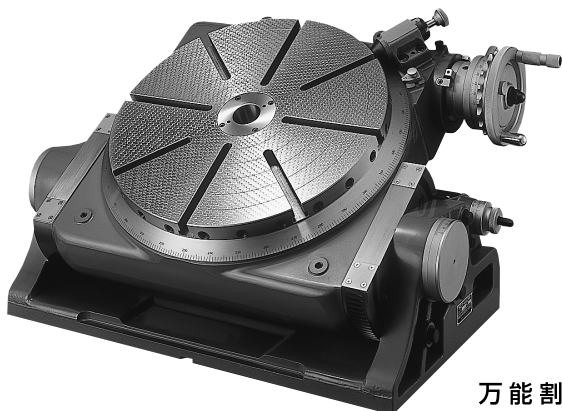
主軸回転部は  
総ベアリング入り

中空ローラ

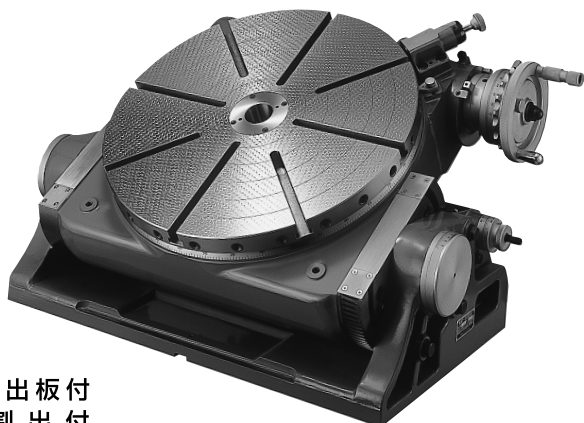
全ての回転摺動部にはベアリングが採用され軽く、しかも半永久に精度を保ちます。特に全荷重をうけるテーブル面には常時予圧のかけられた中空ローラが入っておりガタビリの発生を許しません。テーブル上に500kgのものをのせても小指一本で回転する秘密はここにあります。

最小読取 **10秒**！・割出精度 **15秒**！

## NST-450HP



## NST-500HP



万能割出板付  
単能割出付

### ■仕様

型式	NST-250HP	NST-300HP	NST-450HP	NST-500HP
テーブル直径	250mm	300mm	450mm	500mm
テーブル高さ(水平位置)	151mm	172mm	285mm	
全高(垂直位置)	307mm	370mm	575mm	
センタ穴(ソケット内径)	*φ50H7 (MT#3)	*φ60H7 (MT#4)	*φ75H7 (MT#5)	
センタ高さ(垂直位置)	155mm	198mm	288mm	
スピンドル穴径	φ50	φ60	φ61.5	
正味重量	67kg	93kg	300kg	310kg
単能割出数	24等配	24等配	24等配	
ガイドピース幅	16h7	16h7	20h7	
テーブルT溝幅	10H7	12H7	14H7	
サーキュラーハンドル(1回転)	3度	3度	2度	
// (1目盛)	1分	1分	20秒	
// (副尺1目盛)	10秒	10秒	5秒	
傾斜ハンドル(1回転)	3度	3度	2度	
// (1目盛)	5分	5分	1分	
// (副尺1目盛)	1分	1分	10秒	

### ■精度

型式	NST-250HP	NST-300HP	NST-450HP	NST-500HP
テーブル面とベースの平行度	0.015mm	0.02mm	0.02mm	
テーブル面の振れ	0.015mm	0.02mm	0.02mm	
テーブル外周の振れ	0.015mm	0.02mm	0.02mm	
センタ穴の振れ	0.01mm	0.01mm	0.01mm	
単能割出	40秒(累積)	40秒(累積)	40秒(累積)	
角度割出	15秒(累積)	15秒(累積)	15秒(累積)	
傾斜割出	40秒(累積)	60秒(累積)	60秒(累積)	

### ■付属品

型式	NST-250HP	NST-300HP	NST-450HP	NST-500HP
テーブルストック	*P-150S	*P-190S	*P-280S	
割出板 A・B	各1	各1	各1	
ガイドピース	2	2	2	
押え金ボルト	4 set	4 set	4 set	
吊金器具	2	2	4 set	
チャックプレート	*X-7E	*X-7B,-9A,-10B,-12A	*X-7G,-9B,-10C,-12	

☞ P.54

☞ P.49

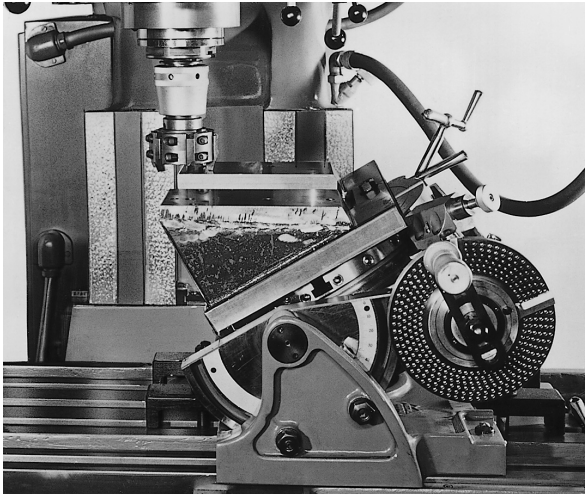
☞ P.49

\*は特別付属品です。

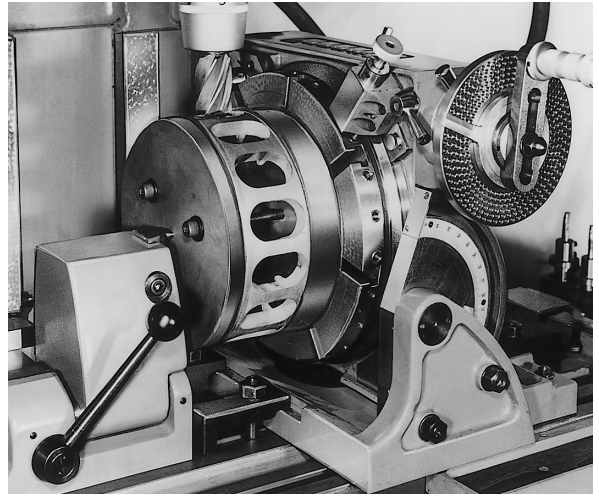
★ガイドピース巾が標準以外のものが必要な時はご連絡ください。 ☞ P.49

★NST300HP, NST450HP及びNST500HPはチャックプレートによって7"から12"のスクロールチャックが取付けられます。

## 万能割出傾斜円テーブル(NST-300HP)による作業例

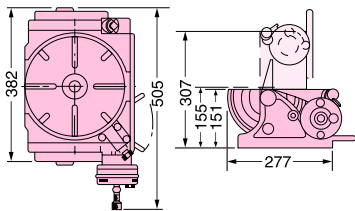


傾斜作業

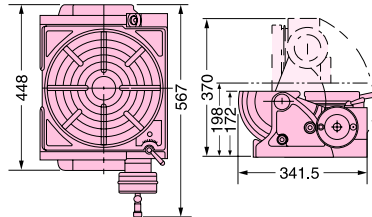


垂直割出作業

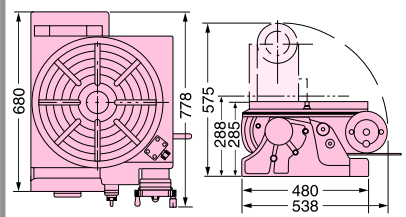
### NST-250HP



### NST-300HP

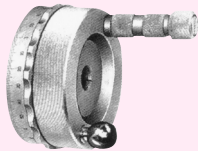


### NST-450HP・NST-500HP



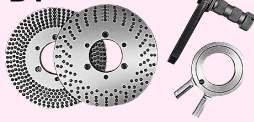
## NST, SRI円テーブル アクセサリ

CH



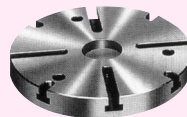
●サーキュラーハンドル  
(全シリーズ標準付属品)

DV



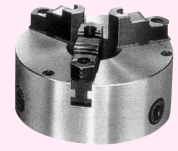
●万能割出し板 (NST: 標準付属品  
SRI: 特別付属品)

J



●治具プレート  
(SRI-200: 特別付属品  
SRI-150: 特別付属品)

R



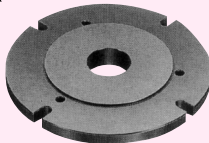
●三ツ爪スクロールチャック  
(SRI-150, SRI-200の標準付属品)

M



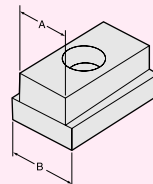
●2・3・4・6・8・12等分用マスクプレート  
(SRI: 標準付属品)

X



●チャックプレート  
(NST-300, 450, 500  
SRI-300の特別付属品)

W

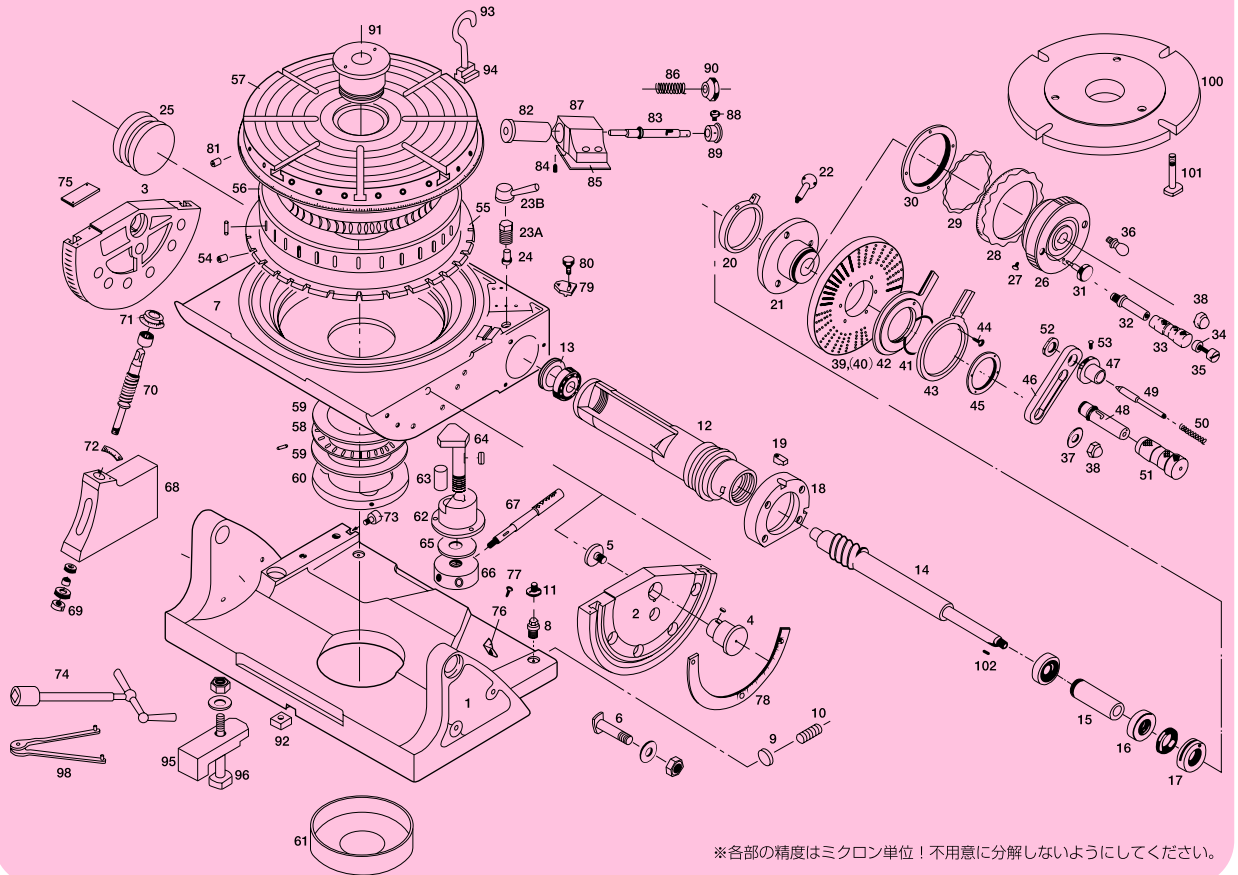


設付ガイドブリス  
(特別付属品)

それぞれ2ヶで1セットです。

Code No.	A	B
W - 14A	14	16
- 14B		18
- 14C		20
- 14H		12
- 14I		10
W - 16A	16	14
- 16B		18
- 16C		20
- 16J		12
W - 18A	18	14
- 18B		16
- 18C		20
- 18D		22
- 18E		12
Code No.	A	B
W - 20A	20	16
- 20B		18
- 20C		22
- 20D		24

## NST-300HP分解図・部品表



※各部の精度はミクロン単位！ 不用意に分解しないようにしてください。

- |                   |                  |                          |
|-------------------|------------------|--------------------------|
| 1. 傾斜台ベース         | 35. セットボルト       | 70. 傾斜ウォーム軸              |
| 2. セグメントプレート      | 36. 丸ハンドルレバー(B)  | 71. ダイアル目盛               |
| 3. セグメントウォームホイール  | 37. 座金           | 72. 目盛板                  |
| 4. 傾斜軸            | 38. 袋ナット         | 73. アジャストボルト             |
| 5. 傾斜軸締付ボルト       | 39. 割出板(A) 24~43 | 74. 傾斜ハンドル               |
| 6. セグメントクランプボルト   | 40. 割出板(B) 46~66 | 75. T溝カバー                |
| 7. 傾斜台            | 41. スプリングリング     | 76. 傾斜基準板                |
| 8. レベルアジャストボルト    | 42. デバイダ(A)      | 77. セットビス                |
| 9. セッティングピース      | 43. デバイダ(B)      | 78. 傾斜スケール               |
| 10. 六角穴付平先止ネジ     | 44. セットビス        | 79. ベースラインプレート           |
| 11. レベルストップ       | 45. 丸ナット(M45)    | 80. ベースラインプレート止ネジ        |
| 12. エキセンハウジング     | 46. アジャストピース     | 81. ノッチブッシュ              |
| 13. ベアリング押え(A)    | 47. セフティーカラー     | 82. 単能ガイドブッシュ            |
| 14. ウォーム軸         | 48. 割出ガイドブッシュ    | 83. ノッチロッド               |
| 15. ディスタンスカラー     | 49. ノッチピン        | 84. ガイドブッシュセットネジ(トガリ先)   |
| 16. オイルシールケース     | 50. コイルバネ(ノッチ用)  | 85. シム(単能割出し)            |
| 17. ベアリング押え(B)    | 51. デバイディングレバー   | 86. ノッチスプリング             |
| 18. フランジ          | 52. 丸ナット(M15)    | 87. ノッチボディー              |
| 19. ストップキー        | 53. ガイドビス        | 88. ガイドネジ                |
| 20. セッティングカラー     | 54. 中空ローラ(スラスト用) | 89. スプリング押え              |
| 21. 割出板取付ハウジング    | 55. リテーナ(ローラ用)   | 90. ノッチグリッパ              |
| 22. 単能切換ハンドル      | 56. リテーナ(ラジアル用)  | 91. センターソケット(特別付属品)      |
| 23A. エキセン部クランプネジ  | 57. サークュラーテーブル   | 92. ガイドピース               |
| 23B. エキセン部クランプレバー | 58. リテーナ(スラスト用)  | 93. ハッカ                  |
| 24. クランプピース       | 59. 軌道輪          | 94. ハッカーピース              |
| 25. エキセンカバー       | 60. 丸ナット(M88)    | 95. テーブル取付金具             |
| 26. 丸ハンドル本体       | 61. カバー          | 96. テーブル取付ボルト            |
| 27. クランプピース       | 62. プレーキガイドブッシュ  |                          |
| 28. 目盛カラー         | 63. クランプピン       |                          |
| 29. ウェブスプリング      | 64. プレーキ         |                          |
| 30. 丸ナット(M75)     | 65. プレーキワッシャ     |                          |
| 31. クランプネジ        | 66. クランプナット      |                          |
| 32. ハンドルガイド       | 67. クランプレバー      |                          |
| 33. 丸ハンドルレバー(A)   | 68. 傾斜ハウジング      |                          |
| 34. ワッシャ          | 69. 丸ナット(M10)    |                          |
|                   |                  | 98. 松葉スパナ                |
|                   |                  | 100. チャック取付プレート(7型) 特別付属 |
|                   |                  | 101. チャックプレート取付ボルト特別付属   |
|                   |                  | 102. ウォーム軸用キー            |